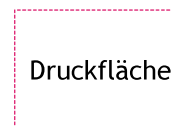
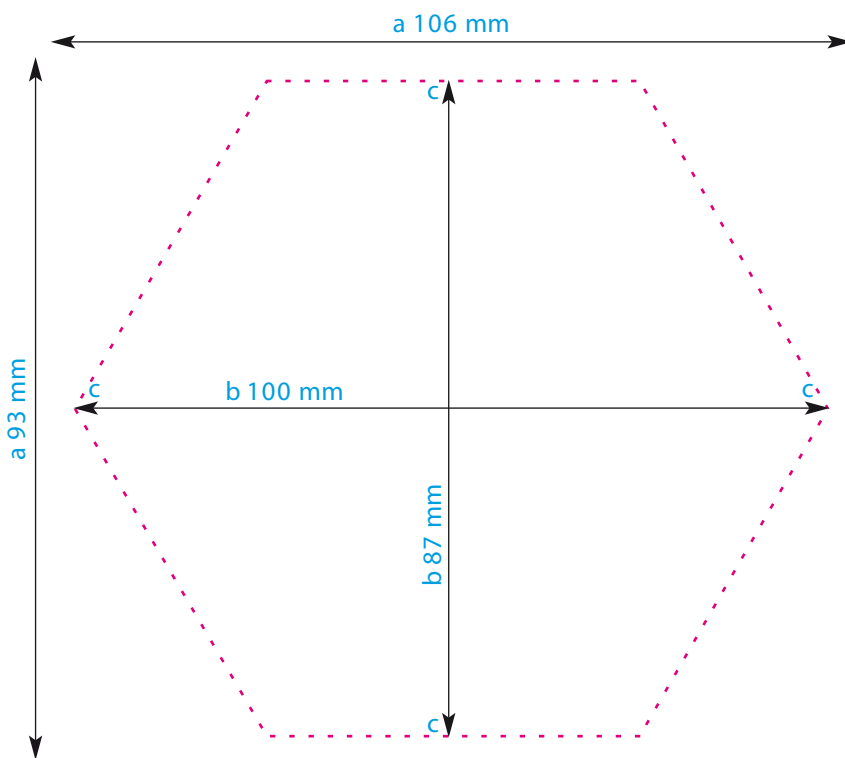


Trendlabel Werbeartikelagentur



- Art. 306
- Farben: Pantone- Farben / CMYK - Farben (Euroskala)
- Schriften: Die minimale, noch lesbare Schriftgröße beträgt bei Positivschriften 6 pt und bei Negativschriften 8 pt. Bitte wandeln Sie alle Schriften in Zeichenwege um.
- Beschnitt: 3 mm, Abstand zum Rand mind. 3 mm
- Linienstärken: mindestens 0,5 pt / 0,2 mm
- Bildauflösung: mind. 300 dpi / Logos möglichst in Form von Vektordaten
- Formate: .ai, .eps, .pdf, .tif, .jpg



Achtung!
Die Layoutvorlage muss unbedingt aus der Druckdatei wieder entfernt werden.

