

Trendlabel Werbeartikelagentur



Art. 511

Farben: Pantone- Farben / CMYK - Farben (Euroskala)

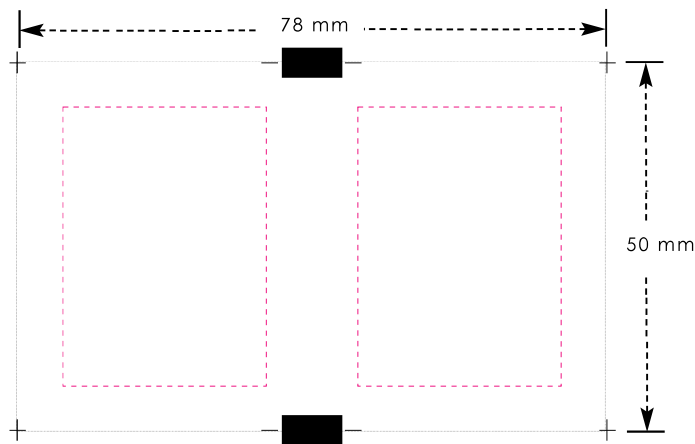
Schriften: Die minimale, noch lesbare Schriftgröße beträgt bei Positivschriften 6 pt und bei Negativschriften 8 pt.
Bitte wandeln Sie alle Schriften in Zeichenwege um.

Beschnitt: 3 mm, Abstand zum Rand mind. 3 mm

Linienstärken: mindestens 0,5 pt / 0,2 mm

Bildauflösung: mind. 300 dpi / Logos möglichst in Form von Vektordaten

Formate: .ai, .eps, .pdf, .tif, .jpg



Inverkehrbringer und Inhaltsangaben sind Pflichttexte.
Diese werden in einer Logofarbe mitgedruckt.

Bitte beachten Sie: Bedingt durch das Flexodruckverfahren ist auf eine Linien-Mindeststärke von 0,18 mm (0,51 pt) zu achten. Negativ druckende Linien min. 0,25 mm (0,709 pt). Bei flächigen Drucken mit integriertem Text ist eine ausreichende Schriftgröße zu empfehlen und/oder die Schrift muß geöffnet sein. Raster / Strich kann nur bedingt auf einem Klischee verarbeitet werden. Eventuell müssen bei gleicher Farbe zwei Klischees gefertigt werden.

Datenblatt

