

# Datenblatt

Art. 502

(auch Rohrzucker)

Farben: Pantone-Farben

Schriften: Die minimale, noch lesbare Schriftgröße beträgt bei  
Positivschriften 6 pt und bei Negativschriften 8 pt.

Bitte wandeln Sie alle Schriften in Zeichenwege um.

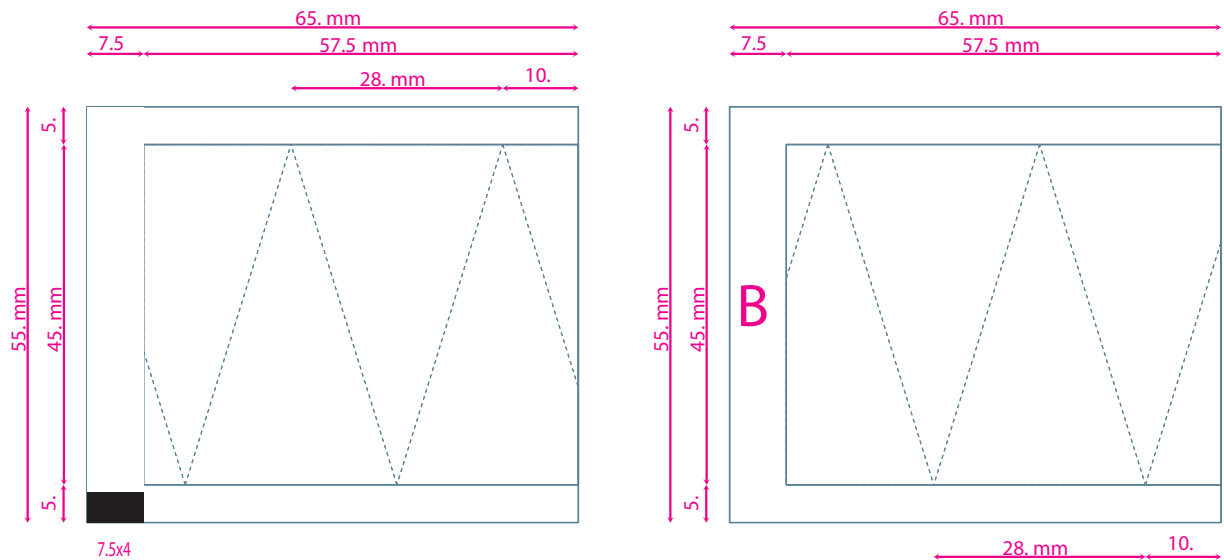
Beschnitt: 3 mm, Abstand zum Rand mind. 3 mm

Linienstärken: mindestens 0,5 pt / 0,2 mm

Bildauflösung: mind. 300 dpi / Logos möglichst in Form von Vektordaten

Formate: .ai, .eps, .pdf, .tif, .jpg

-> Bitte beachten Sie: Sollten keine Farbwerte angegeben werden, werden die in der Datei  
enthaltenen Farbwerte übernommen.



Inverkehrbringer und Inhaltsangaben sind Pflichttexte.  
Diese werden in einer Logofarbe mitgedruckt.

Bitte legen Sie die Pflichttexte entsprechend den Angaben auf der  
Standskizze an.

